

MAGNUM 3.15 | MAGNUM 400



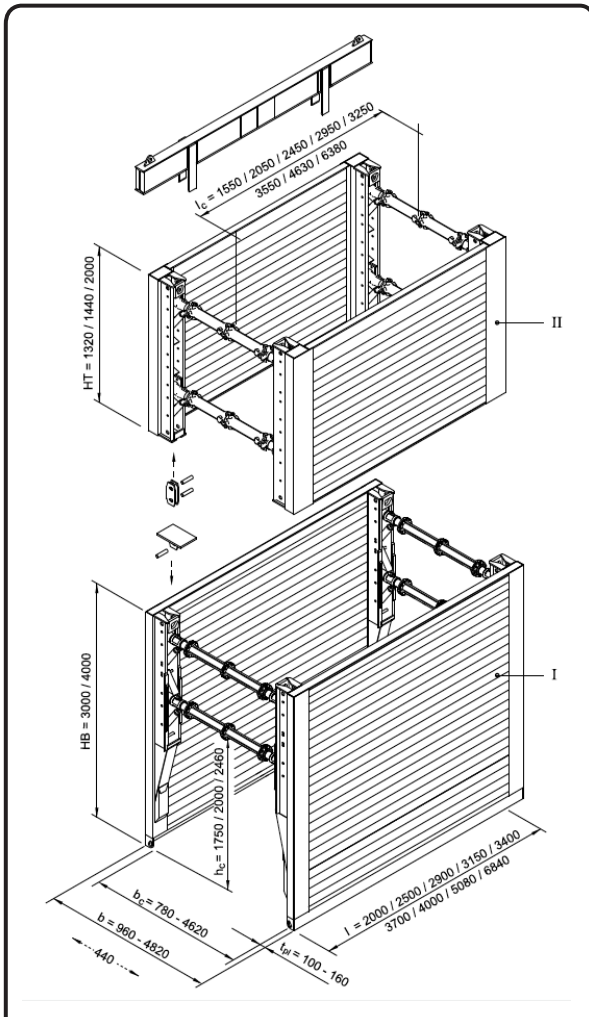
Longueur de la travée 2,00 M - 6,84 M • Hauteur élément de base 3,00 M/4,00 M
Hauteur élément rehausse 1,32 M / 1,44 M / 2,00 M • Hauteur libre sous étréssillons 1,75 M/2,00 M / 2,46 M • Poids 1 730 KG - 7 130 KG

DES PERFORMANCES DE TAILLE POUR DES TUYAUX DE GRANDES DIMENSIONS

Les caissons de catégorie Magnum de E+S occupent la position de leader du marché dès lors qu'il s'agit de la pose de canalisations de gros diamètres et de longueurs importantes dans les meilleures conditions de rentabilité. Il est important de souligner les performances de ces caissons, à savoir par exemple une profondeur blindée jusqu'à 6,00m, une largeur possible de plus de 4,70m avec une hauteur libre sous étréssillons jusqu'à 2,46m.

SUIVANT LES BESOINS : HAUTEUR LIBRE ÉLEVÉE, LONGUEUR LIBRE IMPORTANTE

Grâce à un choix très large de modèles de type Médian et Magnum, la société E+S peut vous proposer un matériel adapté aux conditions spécifiques de chaque chantier. Qu'il s'agisse, par exemple, de tuyaux de gros diamètres, les caissons avec une hauteur libre importante entre le tranchant et le premier étaieement et cela, jusqu'à un diamètre de 2,50 m. Pour les chantiers où il est nécessaire de disposer d'une longueur libre importante, les caissons Médian et Magnum avec des panneaux de plus grande longueur seront les mieux adaptés et cela pour des tuyaux de plus de 6 m de long. Les panneaux de réhausses sont compatibles avec le système de blindage Médian. Le système d'étaieement est identique à celui du blindage Léger et Médian et donc totalement compatible.



I	Élément de base	lc	Longueur libre entre étréssillons
II	Élément rehausse	b	Largeur du blindage / tranchée
HB	Hauteur élément de base	bc	Largeur utile
HT	Hauteur élément rehausse	hc	Hauteur libre sous étréssillons
L	Longueur	tpl	Épaisseur du panneau

ÉLÉMENTS DE BASE (HAUTEUR 3,00 M)

No. Art.	l [m]	tpl [m]	hc [m]	lc [m]	G / VP [kg]	G / Box [kg]	A [m ²]	eh [kN/m ²]
802 035	2,00	0,10	2,01	1,55	865,0	1.730,00	6,30	69,50
802 042	2,50	0,10	2,01	2,05	970,0	1.940,00	7,50	55,70
802 045	2,90	0,10	2,01	2,45	1.060,00	2.120,00	8,70	48,00
802 120	3,40	0,10	2,01	2,95	1.165,00	2.330,00	10,20	41,00
MAGNUM 3.70	3,70	0,10	2,01	3,25	1.230,00	2.460,00	11,10	37,70
MAGNUM 400	4,00	0,10	2,01	3,55	1.390,00	2.780,00	12,00	35,80
802 400	5,08	0,12	2,01	4,63	1.686,00	3.372,00	15,24	28,60
802 460	6,84	0,16	1,75	6,38	3.565,00	7.130,00	21,55	25,80

ÉLÉMENTS DE BASE (HAUTEUR 4,00 M)

No. Art.	l [m]	tpl [m]	hc [m]	lc [m]	G / VP [kg]	G / Box [kg]	A [m ²]	eh [kN/m ²]
802 100	3,15	0,10	2,46	2,70	1.500,00	3.000,00	12,60	46,00
802 197 A	3,40	0,10	2,46	2,95	1.720,00	3.440,00	13,60	41,00

ÉLÉMENTS REHAUSSE (HAUTEUR 1,32 M)

No. Art.	l [m]	tpl [m]	hc [m]	lc [m]	G / VP [kg]	G / Box [kg]	A [m ²]	eh [kN/m ²]
800 550	2,00	0,10	-	1,55	460,00	920,00	2,64	70,00
800 600	2,50	0,10	-	2,05	524,00	1.048,00	3,30	60,00
800 650	2,90	0,10	-	2,45	575,00	1.150,00	3,83	55,00
800 700	3,40	0,10	-	2,95	655,00	1.310,00	4,49	50,80
REHAUSSE MAGNUM 3.15	3,70	0,10	-	3,25	690,00	1.380,00	4,88	42,30
REHAUSSE MAGNUM 4.00	4,00	0,10	-	3,55	754,00	1.508,00	5,28	44,00
802 814	5,08	0,12	-	4,63	1.110,00	2.220,00	6,71	34,20

ÉLÉMENTS DE BASE (HAUTEUR 1,44 M)

No. Art.	l [m]	tpl [m]	hc [m]	lc [m]	G / VP [kg]	G / Box [kg]	A [m ²]	eh [kN/m ²]
8802 815	6,84	0,16	-	6,38	1.494,5	2.989,00	9,85	25,00

ÉLÉMENTS DE BASE (HAUTEUR 1,44 M)

No. Art.	l [m]	tpl [m]	hc [m]	lc [m]	G / VP [kg]	G / Box [kg]	A [m ²]	eh [kN/m ²]
802 550	2,90	0,10	-	2,45	840,00	1.680,00	5,80	55,00
802 600	3,15	0,10	-	2,70	850,00	1.700,00	6,30	60,70
802 700	3,40	0,10	-	2,95	920,00	1.840,00	6,80	50,80
802 750	3,70	0,10	-	3,25	980,00	1.960,00	7,40	42,30

LARGEURS DE LA TRANCÉE (AVEC RALLONGES GGG 50, L = 0,55 M)

Nb. de rallonges	Long. des rallonges[m]	BASE 3,00 M		BASE 4,00 M	
		INT. [m]	EXT. [m]	INT. [m]	EXT. [m]
0	0,00	0,78 - 1,22	0,98 - 1,44	0,88 - 1,32	1,08 - 1,52
1	0,55	1,33 - 1,77	1,53 - 1,97	1,43 - 1,87	1,53 - 2,07
2	1,10	1,88 - 2,32	2,08 - 2,52	1,98 - 2,42	2,18 - 2,62
3	1,65	2,43 - 2,87	2,63 - 3,07	2,53 - 2,97	2,73 - 3,17
4	2,20	2,98 - 3,40	3,28 - 3,60	3,08 - 3,52	3,28 - 3,72
5	2,75	3,53 - 3,97	3,73 - 4,27	3,63 - 4,07	3,83 - 4,27
6 max.	3,30	4,08 - 4,52	4,28 - 4,72	4,18 - 4,62	4,38 - 4,82



NOS AGENCES

SIEGE / AGENCE PARIS NORD

2, IMPASSE DIDEROT
93500 PANTIN
T 01 48 40 71 18
F 01 48 40 42 22
contact@maxrenaud.fr

AGENCE PARIS SUD

1-3, RUE DES BOULEAUX
ZA DES TUILLERIES
91160 BALLAINVILLIERS
T 01 64 48 78 30
F 01 69 01 46 36
ballainvilliers@maxrenaud.fr

AGENCE RHÔNES-ALPES

38, chemin de Caille
74140 DOUVAIN
T 04 50 35 47 10
P 06 22 32 62 69
cbureau@maxrenaud.fr

EXTRA REGARD | EXTRA 3.40 | EXTRA 3.70



Longueur de la travée 2,00 M - 4,50 M • Hauteur élément de base 2,60 M
Hauteur élément rehausse 1,32 M / 2,00 M • Hauteur libre sous étrépillons 1,45 M
Poids 1 454 KG - 2 740 KG

TROIS COMPOSANTS - UN SYSTÈME :

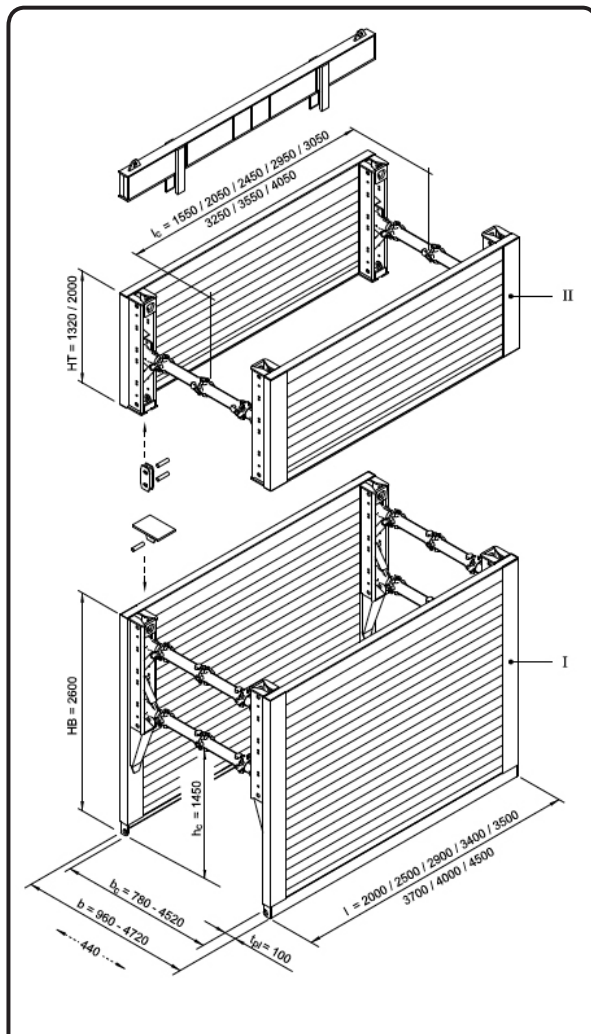
Le système d'étalement E+S est constitué de trois composants performants. Le vérin femelle : tube avec filetage en fonte GGG 40 apte à supporter de manière optimale les efforts de traction et de poussée. Le vérin mâle : vis filetée terminée par une bride soudée par friction et munie de quatre percages pour la jonction par boulonnage. Le réglage en continu permet une adaptation parfaite à la largeur de fouille. La rallonge : la version de base est fabriquée en fonte GGG 40. Les longueurs unitaires sont de 0,25 et 0,55 m.

Les rallonges d'étais HE-B 180/220, destinées à reprendre des efforts plus importants, existent dans différentes longueurs.

CAISSON MÉDIAN, UNE CLASSE EN SOI :

Ces caractéristiques en font un bestseller international. Les dimensions spécifiques permettent une utilisation multiple dans les tranchées moyennes, avec une hauteur libre sous étais de 1,45 m et une hauteur de caisson de base de 2,60 m.

Cette catégorie de blindage se situe entre la classe légère (Minibox et blindages légers) et la classe Magnum.



ÉLÉMENTS DE BASE (HAUTEUR 2,60 M)

No. Art.	l [m]	tpl [m]	hc [m]	lc [m]	G / VP [kg]	G / Box [kg]	A [m²]	eh [kN/m²]
EXTRA REGARD	2,00	0,10	1,46	1,55	727,0	1.454,0	5,20	70,0
800 100	2,50	0,10	1,46	2,05	825,0	1.650,0	6,50	60,0
800 150	2,90	0,10	1,46	2,45	903,0	1.806,0	7,54	55,0
EXTRA 3.40	3,40	0,10	1,46	2,95	1.025,0	2.050,0	8,84	50,8
800 280	3,50	0,10	1,46	3,05	1.045,0	2.090,0	9,10	47,7
EXTRA 3.70	3,70	0,10	1,46	3,25	1.115,0	2.230,0	9,62	42,3
800 400	4,00	0,10	1,46	3,55	1.251,0	2.502,0	10,40	44,0
800 440	4,50	0,10	1,46	4,05	1.370,0	2.740,0	11,70	34,2

ÉLÉMENTS DE REHAUSSE (HAUTEUR 1,32 M)

No. Art.	l [m]	tpl [m]	hc [m]	lc [m]	G / VP [kg]	G / Box [kg]	A [m²]	eh [kN/m²]
800 550	2,00	0,10	-	1,55	460,0	920,0	2,64	70,0
800 600	2,50	0,10	-	2,05	524,0	1.048,0	3,30	60,0
800 650	2,90	0,10	-	2,45	575,0	1.150,0	3,83	55,0
REHAUSSE 3.40	3,40	0,10	-	2,95	655,0	1.310,0	4,49	50,8
800 780	3,50	0,10	-	3,05	661,0	1.322,0	4,62	47,7
REHAUSSE 3.70	3,70	0,10	-	3,25	690,0	1.380,0	4,88	42,3
800 900	4,00	0,10	-	3,55	754,0	1.508,0	5,28	44,0
800 950	4,50	0,10	-	4,05	820,0	1.640,0	5,94	34,2

ÉLÉMENTS DE REHAUSSE (HAUTEUR 2,00 M)

No. Art.	l [m]	tpl [m]	hc [m]	lc [m]	G / VP [kg]	G / Box [kg]	A [m²]	eh [kN/m²]
802 550	2,90	0,10	-	2,45	840,0	1.680,0	5,80	55,0
802 700	3,40	0,10	-	2,95	920,0	1.840,0	6,80	50,8
802 750	3,70	0,10	-	3,25	980,0	1.960,0	7,40	42,3

G/VP : poids du panneau • G / Box : poids du blindage • A : surface du panneau • eh : poussée admissible des sols

LARGEURS DE LA TRANCÉE (AVEC RALLONGES GGG 50, L = 0,55 M)

Nb. de rallonges	Long. des rallonges[m]	INT. [m]	EXT. [m]
0	0,00	0,78 - 1,22	0,98 - 1,42
1	0,55	1,32 - 1,77	1,52 - 1,97
2	1,10	1,88 - 2,32	2,08 - 2,52
3	1,65	2,43 - 2,87	2,63 - 3,07
4	2,20	2,98 - 3,42	3,18 - 3,62
5	2,75	3,53 - 3,97	3,73 - 4,17
6 max	3,30	4,08 - 4,52	4,28 - 4,72

- I Élément de base
- II Élément rehausse
- HB Hauteur élément de base
- HT Hauteur élément rehausse
- L Longueur
- lc Longueur libre entre étrépillons
- b Largeur du blindage / tranchée
- bc Largeur utile
- hc Hauteur libre sous étrépillons
- tpl Epaisseur du panneau

MINI BOX | LBM 4V | STANDARD 4V | STANDARD EXTRA 3.50



Longueur de la travée 2,00 M - 4,00 M • Hauteur élément de base 1,60 M / 1,95 M / 2,25 M / 4,00 M
Hauteur élément rehausse 0,96 M / 1,32 M • Hauteur libre sous étrésillons 0,81 M / 1,16 M / 1,19 M / 1,34 M • Poids 745 KG - 2 136 KG

DE PETITS MODÈLES AUX GRANDES PERFORMANCES :

Deux hauteurs de panneaux de base - 1,60 m et 1,95 m permettent de couvrir l'ensemble des utilisations dans le domaine des travaux de pose de canalisations et câbles en centre ville, qu'il s'agisse d'électricité, de gaz ou d'eau.

LE PLUS PETIT SYSTÈME DE CAISSONS :

L'argument important en faveur de ces petits caissons est la compatibilité avec l'ensemble des matériels. Les blindages légers 160 et 195 sont les plus petits et les plus légers du programme de blindage E+S qui puissent être équipés du système performant d'étalement.

BLINDAGE LÉGER 240 - LE PLUS GRAND DES PETITS :

Avec un panneau de base de hauteur 2,40 m pour une profondeur

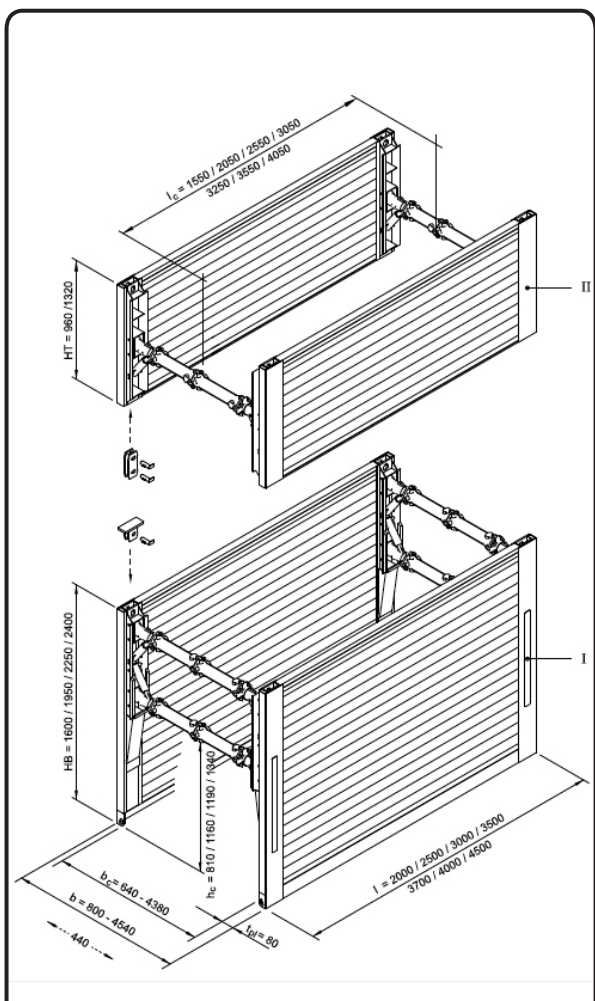
de fouille maximale de 4,00 m, ce caisson de blindage constitue la limite supérieure de la catégorie blindages légers de E+S.

MISE EN PLACE EN FONCTION DES EXIGENCES :

Selon les exigences statiques et en fonction des particularités du chantier, le blindage léger 240 est mis en place après excavation de la fouille ou par havage.

LE PLUS HAUT DE SA CATÉGORIE :

Le panneau de base de H 2,40 m est proposé en quatre longueurs : 2,00 m, 2,50 m, 3,00 m et 3,50 m. La hauteur libre sous étais est de 1,34 m pour toutes les longueurs. Le système d'étalement des blindages E+S, dont le réglage s'effectue en continu de 0,81 à 4,55 m, avec les rallonges de longueur 0,55 m mises bout à bout.



- I Élément de base
- II Élément rehausse
- HB Hauteur élément de base
- HT Hauteur élément rehausse
- L Longueur
- lc Longueur libre entre étrésillons
- b Largeur du blindage / tranchée
- bc Largeur utile
- hc Hauteur libre sous étrésillons
- tpl Epaisseur du panneau

ÉLÉMENTS DE BASE (HAUTEUR 1,60 M)

No. Art.	l [m]	tpl [m]	hc [m]	lc [m]	G / VP [kg]	G / Box [kg]	A [m ²]	eh [kN/m ²]
801 455	2,00	0,08	0,86	1,55	372,5	745,0	3,20	70,5
801 505	2,50	0,08	0,86	2,05	420,0	840,0	4,00	50,9
MINI BOX	3,00	0,08	0,86	2,55	502,3	1004,5	4,80	34,0
801 578	3,50	0,08	0,86	3,05	538,0	1076,0	5,60	24,3

ÉLÉMENTS DE BASE (HAUTEUR 1,95 M)

No. Art.	l [m]	tpl [m]	hc [m]	lc [m]	G / VP [kg]	G / Box [kg]	A [m ²]	eh [kN/m ²]
LBM 4 V	2,00	0,08	1,22	1,55	422,50	845,00	3,90	58,30
801 525	2,50	0,08	1,22	2,05	477,50	955,00	4,88	46,60
STANDARD 4 V	3,00	0,08	1,22	2,55	537,50	1075,00	5,85	34,00
801 575	3,50	0,08	1,22	3,05	617,50	1235,00	6,83	24,30
801 588	3,70	0,08	1,22	3,25	644,00	1288,00	7,22	21,60
801 590	4,00	0,08	1,22	3,55	815,00	1630,00	7,80	22,60

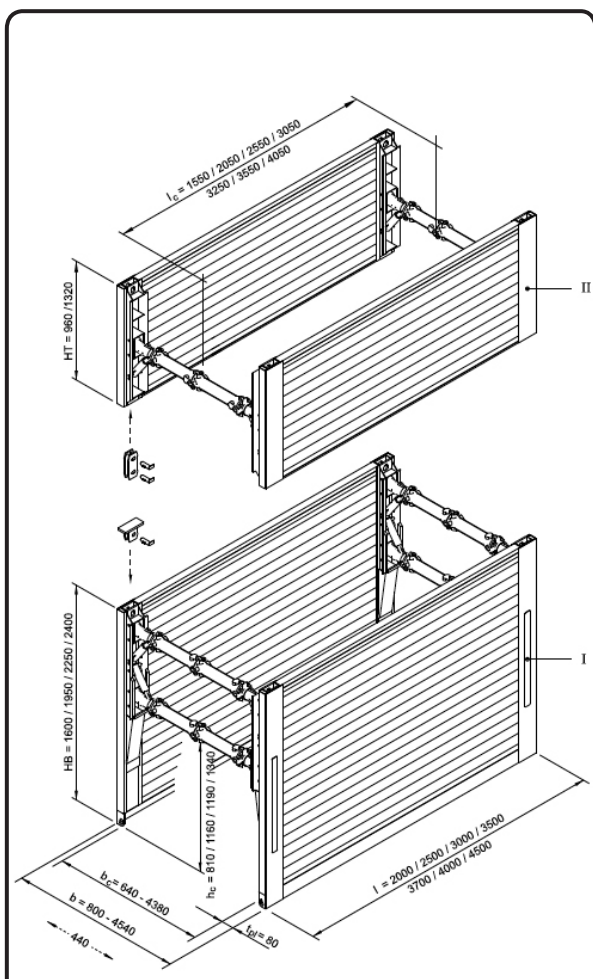
ÉLÉMENTS DE BASE (HAUTEUR 2,25 M)

No. Art.	l [m]	tpl [m]	hc [m]	lc [m]	G / VP [kg]	G / Box [kg]	A [m ²]	eh [kN/m ²]
LBM 4V	2,00	0,08	1,19	1,55	515,0	1030,00	4,50	61,10
801 055	2,50	0,08	1,19	2,05	593,5	1187,00	5,63	48,90
801 105	3,00	0,08	1,19	2,55	627,5	1255,00	6,75	34,00
801 108	3,50	0,08	1,19	3,05	730,00	1460,00	7,88	24,30
801 109	4,00	0,08	1,19	3,55	939,50	1879,00	9,00	22,60

ÉLÉMENTS DE BASE (HAUTEUR 2,25 M)

No. Art.	l [m]	tpl [m]	hc [m]	lc [m]	G / VP [kg]	G / Box [kg]	A [m ²]	eh [kN/m ²]
801 210	2,00	0,08	1,34	1,55	550,00	1100,00	4,80	50,60
801 215	2,50	0,08	1,34	2,05	635,00	1270,00	6,00	40,50
801 220	3,00	0,08	1,34	2,55	675,00	1350,00	7,20	34,00
STD EXTRA 3.50	3,50	0,08	1,34	3,05	770,00	1540,00	8,40	24,30
801 120	4,50	0,08	1,34	4,05	1068,00	2136,00	10,80	20,80

G/VP : poids du panneau • G / Box : poids du blindage • A : surface du panneau • eh : poussée admissible des sols



ÉLÉMENTS REHAUSSE (HAUTEUR 0,96 M)

No. Art.	l [m]	tpl [m]	hc [m]	lc [m]	G / VP [kg]	G / Box [kg]	A [m ²]	eh [kN/m ²]
801 595	2,00	0,08	-	1,55	278,30	556,50	1,92	70,50
801 625	2,50	0,08	-	2,05	16,70	633,30	2,40	50,90
REHAUSSE STANDARD 4V	3,00	0,08	-	2,55	356,50	712,90	2,88	34,00
801 675	3,50	0,08	-	3,05	395,20	790,30	3,36	24,30

ÉLÉMENTS REHAUSSE (HAUTEUR 1,32 M)

No. Art.	l [m]	tpl [m]	hc [m]	lc [m]	G / VP [kg]	G / Box [kg]	A [m ²]	eh [kN/m ²]
801 628	2,00	0,08	-	1,55	340,50	681,00	2,64	70,50
801 630	2,50	0,08	-	2,05	390,90	781,80	3,30	50,90
REHAUSSE STANDARD 4V	3,00	0,08	-	2,55	407,90	815,80	3,96	34,00
REHAUSSE STD EXTRA 3.50	3,50	0,08	-	3,05	430,00	860,00	4,62	24,30

LARGEURS DE LA TRANCHÉE (AVEC RALLONGES GGG 50, L = 0,55 M)

Nb. de rallonges	Long. des rallonges [m]	INT. [m]	EXT. [m]
0	0	0,64 - 1,08	0,80 - 1,24
1	0,55	1,19 - 1,63	1,30 - 1,70
2	1,10	1,74 - 2,18	1,90 - 2,34
3	1,65	2,29 - 2,73	2,45 - 2,89
4	2,20	2,84 - 3,28	3,00 - 3,44
5	2,75	3,39 - 3,83	3,55 - 3,99
6 max.	3,30	3,94 - 4,38	4,10 - 4,54

- I Élément de base
- II Élément rehausse
- HB Hauteur élément de base
- HT Hauteur élément rehausse
- L Longueur
- lc Longueur libre entre étrépillons
- b Largeur du blindage / tranchée
- bc Largeur utile
- hc Hauteur libre sous étrépillons
- tpl Epaisseur du panneau



SIEGE / AGENCE PARIS NORD

2, IMPASSE DIDEROT
93500 PANTIN
T 01 48 40 71 18
F 01 48 40 42 22
contact@maxrenaud.fr

AGENCE PARIS SUD

1-3, RUE DES BOULEAUX
ZA DES TUILLERIES
91160 BALLAINVILLIERS
T 01 64 48 78 30
F 01 69 01 46 36
ballainvilliers@maxrenaud.fr

AGENCE RHÔNES-ALPES

38, chemin de Caille
74140 DOUVAIN
T 04 50 35 47 10
P 06 22 32 62 69
cbureau@maxrenaud.fr